

Національний технічний університет України
«Київський політехнічний інститут»

Факультет біотехнології і біотехніки
Кафедра біотехніки та інженерії

**Державна атестаційна робота
на здобуття ступеня «бакалавр» на тему:
*“Лінія виробництва біогазу з розробкою
метантенка”***

Виконав :
студент IV курсу,
гр. БІ-21
Періжок Д.Д.

Керівник:
к.т.н., ас. Костик С.І.

Біогаз - газ, який одержується водневим і метановим бродінням біомаси.

Біогаз утворюється за допомогою бактерій в процесі розкладання органічного матеріалу за анаеробних (без доступу повітря) умов і є сумішшю метану і інших газів.



Біогаз є цінним енергоносієм, а тому його можна застосовувати з різними цілями:

- * вироблення електроенергії;
- * приготування їжі;
- * опалення та обігріву подачі гарячої води;
- * для сушіння;
- * заправка автомобілів.

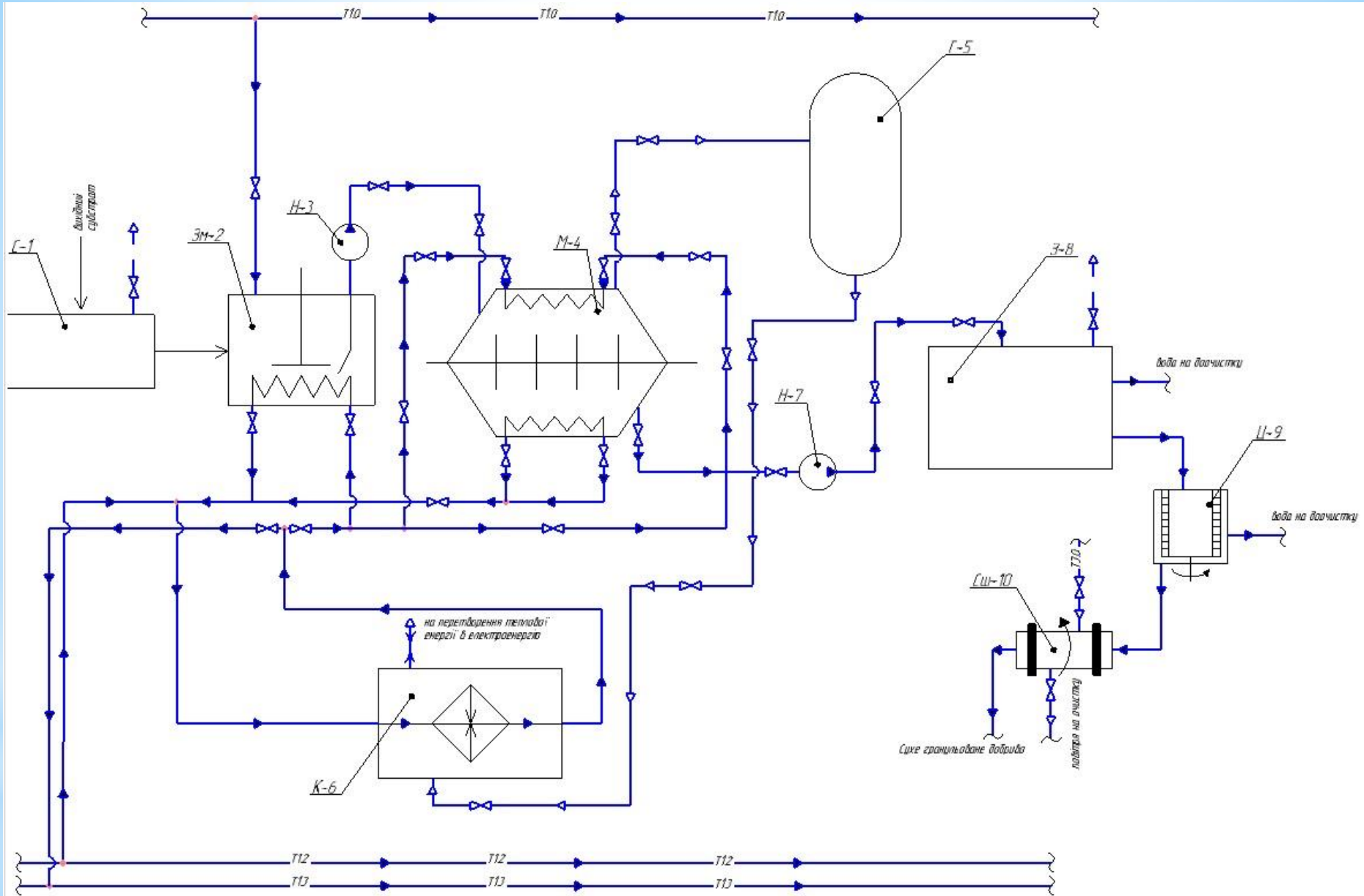


Рисунок 1. Апаратно-технологічна схема лінії виробництва біогазу

Біотехнологічний шлях отримання метану являється дешевим та ефективним способом отримання енергії. У зв'язку з цим було розроблено біоенергетичну установку для отримання високоякісного біогазу з побічними продуктами у вигляді сільськогосподарських добрив.

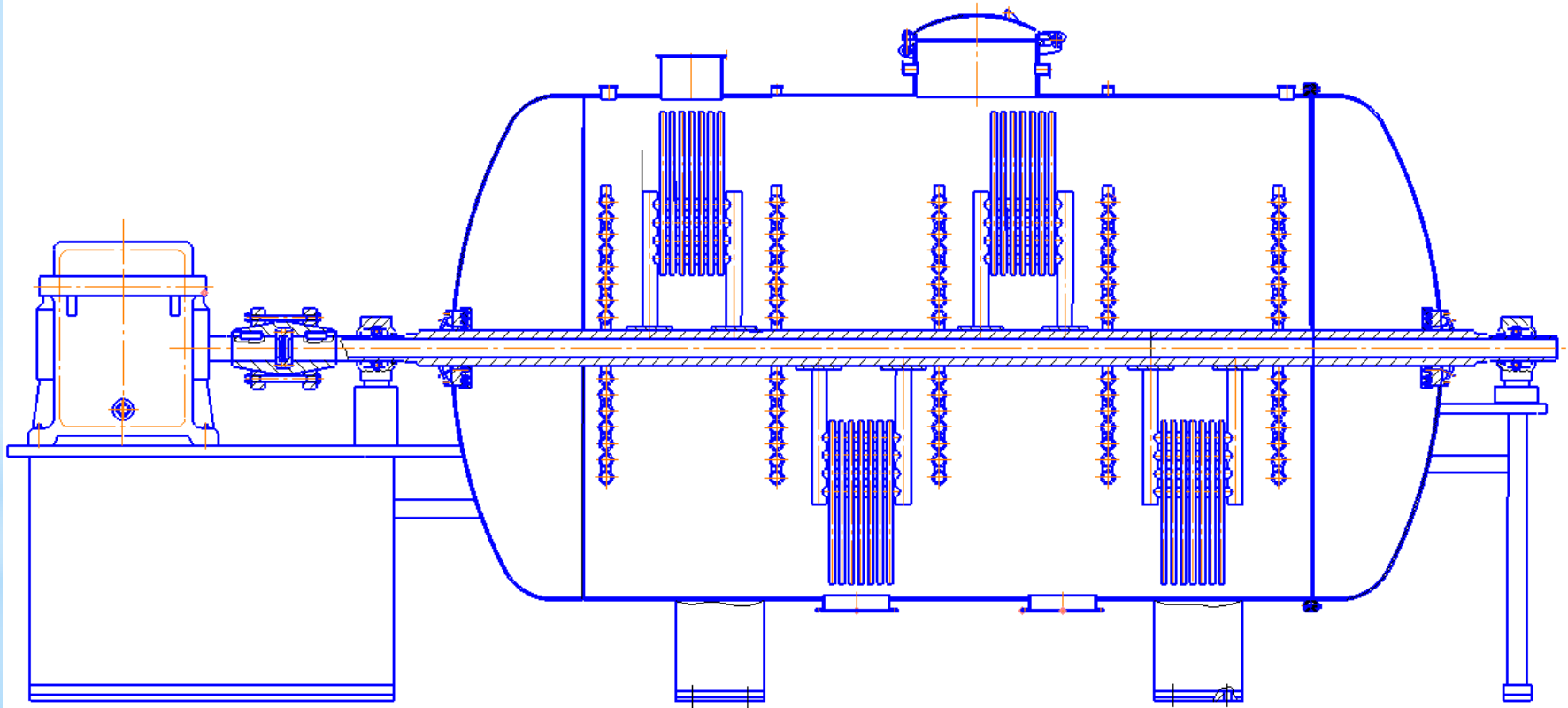


Рисунок 2. Метантенк для отримання біогазу

Розроблений метантенк відрізняється:

- * простотою конструкції;
- * високими економічними показниками.

До складу апарату входять перемішувач і змішувачі, які забезпечують гомогенність та рівномірне нагрівання реакційного середовища.

В ході виконання дипломного проекту були проведені наступні розрахунки:

- * технологічний розрахунок;
- * матеріальний баланс;
- * енергетичний баланс;
- * гідромеханічний розрахунок перемішування ;
- * тепловий розрахунок;
- * розрахунок фланцевого з'єднання обичайки метантенка.

